

## JTGK-600i Pro2 数控雕铣机

### 性能优势与特点

#### 产品特点

- 全新机床结构设计，性能更稳定可靠、精度高、速度快、刚性强
- 高速高精度主轴，使铣削加工效果尤为突出
- 箱体式的Z轴结构，动态性能更好
- 高端大方的一体化外形设计，操控与管理更人性化，且占地更少人性化的操控界面
- 伺服式快速刀库，换刀快、可靠。

#### 加工材料

铜、铝、合金铝、碳钢、合金钢、部分非金属材料的加工

#### 应用领域

精密模具、电极、电子产品、汽配、航空航天、制鞋、眼镜等行业



科杰技术网站



科杰技术公众号

## 产品参数

| 项目            | 技术参数   |
|---------------|--|
| X/Y/Z轴行程      | 500/600/300 mm                                     |
| 工作台尺寸         | 500×650 mm   |
| 工作台最大负重       | 300kg  |
| 主轴电机功率与主轴最高转速 | 7.2kW/24000rpm<br>7.5kW/30000rpm                   |
| 刀柄规格          | BBT30  |
| 最大移动速度        | 15m/min  |
| 最大加工速度        | 10m/min  |
| 定位精度          | 0.008mm/300mm                                      |
| 重复定位精度        | 0.005mm  |
| 机床净重量         | 3300kg   |
| 机床净尺寸         | 2150×2150×2360mm (链式刀库)<br>1970×2150×2360mm (圆盘刀库) |
| 电源电压          | 三相交流380V ±10% (50Hz)                               |

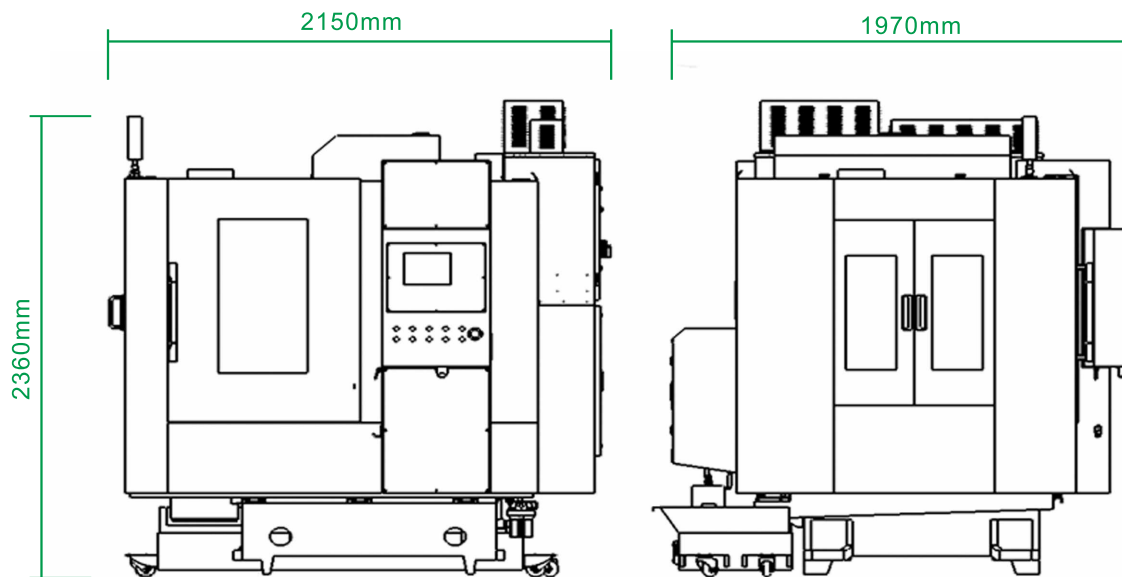
## 标准配置

- 高速数控系统
- 高速电主轴
- 交流伺服电机
- 高精密级丝杆、导轨
- 自动刀库
- 自动对刀仪
- 主轴冷却系统

## 选配部件

- 油雾收集器
- 稳变电源
- 四轴转台

## 圆盘刀库



## 链式刀库

