



FLY-802 TO 激光二极管焊线机

性能优势与特点

产品特点

- 超声波热压高速焊接，产品转换快速
- 可编程预定位视觉系统
- 多芯片、多接触面高度焊接性能
- 翻转工作台
- 交叉平面间的引线键合

加工材料

金线

应用领域

光通信行业



科杰技术网站

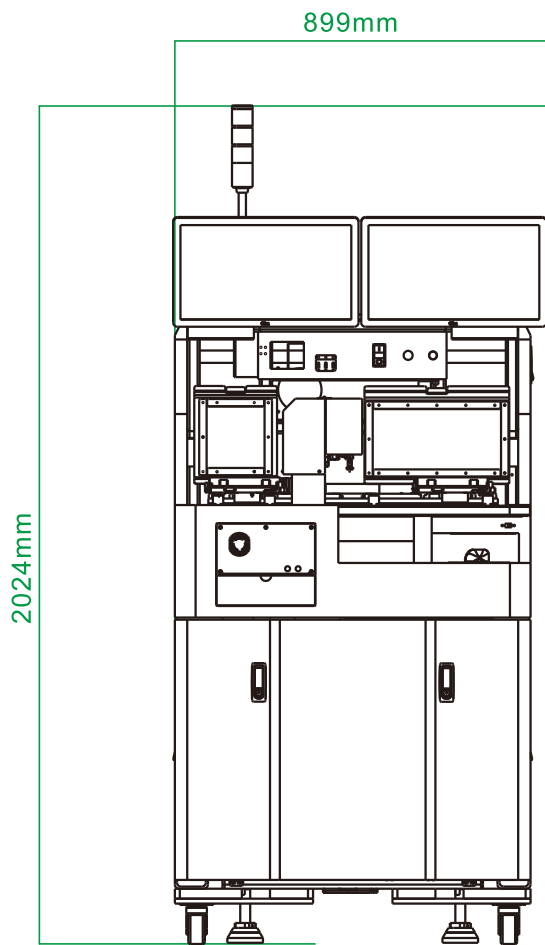


科杰技术公众号

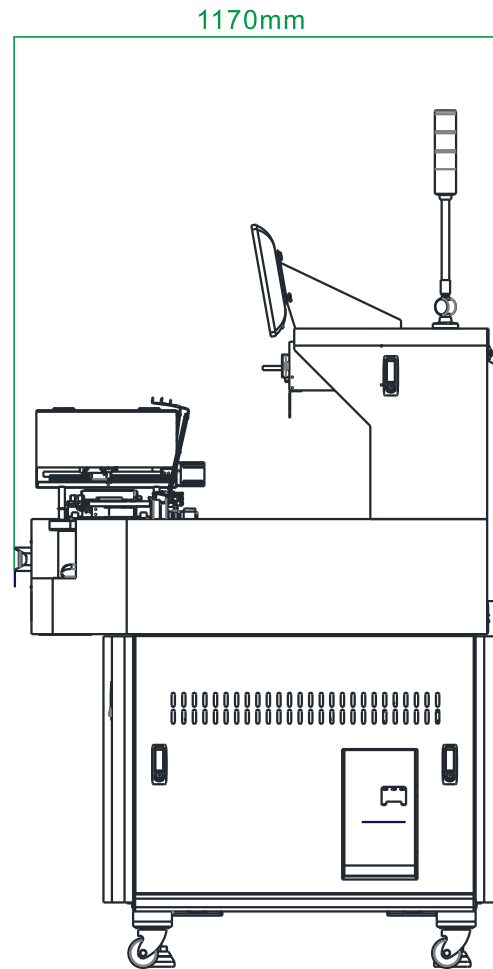
产品参数

项目	技术参数
焊接技术	超声波热压焊接
焊头解析度	0.2 μm
镜头	双倍自动切换镜头（高倍可编程自动调焦）
焊接精度	$\pm 2.5 \mu\text{m}$
工作台范围	X:53mm, Y:76mm
单线周期	<60ms/wire
产品兼容	T056&EML (T038、T046或T060可选)
显示	双液晶显示（操作界面&实时监控）

机床本体外观尺寸



前视图



侧视图